

Водяные подогреватели

Инструкция по установке

Thermo E 200
Thermo E 320

Содержание

1	Правила установки	1
2	Применение/Модели	3
3	Установка	4
4	Пример установки	7
5	Установка циркуляционного насоса	8
6	Индикация режимов работы	14
7	Подключение к системе охлаждения автомобиля	15
8	Система подачи топлива	16
9	Обеспечение воздухом для горения	17
10	Выхлопной трубопровод	18
11	Электрические подключения	19
12	Первый пуск в эксплуатацию	23
13	Техническое обслуживание	25
14	Неисправности	26
15	Технические данные	29

В данной инструкции по установке выделение слов **ОСТОРОЖНО**, **ВНИМАНИЕ** и **УКАЗАНИЕ** имеют следующие значения:

ОСТОРОЖНО!

Данная надпись используется, когда неточное выполнение или невыполнение инструкции или процесса могут привести к травмам или смерти.

ВНИМАНИЕ!

Данная надпись используется, когда неточное выполнение или невыполнение инструкции или процесса могут привести к повреждению конструктивных элементов.

УКАЗАНИЕ:

Данная надпись используется, чтобы привлечь внимание к какой-либо особенности.

1 Правила установки

1.1. Правила установки

Для подогревателя обязательно типовое разрешение ЕЭК ООН согласно директивам R10 (EMV [электромагнитная совместимость])

№ 03 5742 и

R122 (отопление) № 000265 для Thermo E 200

№ 000266 для Thermo E 320.

При установке в первую очередь необходимо соблюдать нормы, изложенные в Приложении 7 Директивы ЕЭК ООН R122.

УКАЗАНИЕ:

Соблюдение данных норм обязательно на территории действия Директивы ЕЭК; их также необходимо соблюдать в странах, где специальные нормы отсутствуют!

(Выдержка из Директивы ЕЭК R122, Приложение 7)

4 На подогревателе должна находиться фабричная табличка с указанием названия изготовителя, номера модели и маркировки его типа, а также номинальной отопительной мощности в кВт. Кроме того, должен быть указан вид топлива, а также, при необходимости, рабочее напряжение и давление газа.

7.1 Хорошо видимая контрольная лампа в зоне обзора подогревателя должна указывать, включен или выключен подогреватель.

1.2. Руководство по установке в транспортное средство

5.3.1 Область применения

5.3.1.1 Согласно Разделу 5.3.1.2 подогреватели необходимо устанавливать в соответствии с предписаниями Раздела 5.3.

5.3.1.2 Если речь идет о транспортных средствах класса О с отопителями на жидком топливе, то предусматривается, что они соот-

ветствуют предписаниям Раздела 5.3.

5.3.2 Расположение подогревателя

5.3.2.1 Части установки и прочие детали, расположенные вблизи подогревателя, должны быть защищены от перегрева и возможного попадания на них топлива или масла.

5.3.2.2 Подогреватель не должен явиться причиной возникновения пожара даже в случае чрезмерного его нагрева. Данное условие считается выполненным при наличии необходимого расстояния от прибора до всех деталей и достаточной вентиляции или при применении огнеупорного материала или теплового экрана.

5.3.2.3 В транспортных средствах класса М₂ и М₃ подогреватель не должен располагаться в салоне для пассажиров. Установка подогревателя в салоне допустима лишь при его расположении в герметичном корпусе, соответствующем предписаниям Раздела 5.3.2.2.

5.3.2.4 Типовая табличка или ее дубликат, упомянутые в Приложении 7, Раздел 4, должны быть хорошо видны и читаемы на установленном в транспортном средстве подогревателе.

5.3.2.5 Место для установки необходимо выбирать таким образом, чтобы минимизировать возможную опасность для людей и возможность повреждений окружающих предметов.

5.3.3 Система подачи топлива

5.3.3.1 Заправочная горловина для топлива не должна находиться в салоне и должна быть плотно закрыта крышкой во избежание утечки топлива.

5.3.3.2 На подогревателях на жидком топливе, в которых топливная система находится отдельно от подачи топлива, должны быть указаны тип топлива и место расположения заправочной горловины.

5.3.3.3 На заправочной горловине должна быть установлена табличка с напоминанием о необходимости отключения подогревателя перед его заправкой. Соответствующее примечание должно также содержаться в инструкции изготовителя.

5.3.4 Система отработанных газов

5.3.4.1 Отвод отработанных газов должен располагаться таким образом, чтобы исключить возможность попадания отработанных газов внутрь автомобиля через вентиляцию, входы теплого воздуха или окна.

5.3.5 Забор воздуха для горения

5.3.5.1 Забор воздуха для горения из пассажирского салона транспортного средства не допускается.

5.3.5.2 Отверстия для входа воздуха должны быть защищены и расположены таким образом, чтобы исключить попадание мусора или предметов багажа.

5.3.8 Автоматическое управление системой отопления

5.3.8.1 Если двигатель транспортного средства глохнет, то подогревательная система должна отключаться автоматически и подача топлива прекращаться в течение пяти секунд. Если уже активировано ручное управление, то подогревательная система может продолжать функционировать.

ВНИМАНИЕ!

При несоблюдении инструкции по установке и содержащихся в ней рекомендаций компания Spheros снимает с себя ответственность. То же самое касается непрофессионального ремонта или ремонта без применения оригинальных запчастей. Результатом подобных действий является прекращение действия типового разрешения на подогреватель, а также *типового разрешения ЕЭК*.

ОСТОРОЖНО!

На автозаправках подогреватель должен быть выключен во избежание возможного взрыва. Для выполнения данного требования вблизи заправочной горловины каждого подогревателя должна иметься наклейка «Отопление при неработающем

двигателе перед заправкой должно быть выключено!».

2 Применение/Модели

2.1. Применение водяных подогревателей

Водяные подогреватели работают автономно от двигателя транспортного средства и подключаются к системе охлаждения, топливной системе и электрическому оборудованию автомобиля. Водяные подогреватели вместе с обычными автомобильными обогревателями служат

- для отопления пассажирского салона,
- оттаивания стекол автомобиля, а также
- для предварительного разогрева автомобильных двигателей с водяным охлаждением.

Подогреватели устанавливаются только в горизонтальном положении (см. Рис. 1).

Подогреватели Thermo E 200 и Thermo E 320 устанавливаются без изменений настроек CO₂-при неограниченном использовании до 1500 м над уровнем моря, до 2000 м над уровнем моря на короткое время (прохождение перевалов, время привалов).

При длительной работе на высотах от 1500 до 2000 м необходима настройка уровня CO₂, т.к. вследствие малого давления воздуха возможно изменение показателей состава ОГ.

ВНИМАНИЕ!

Отопление пассажирского салона или кабины водителя возможно только в транспортных средствах, не указанных в Директиве 94/55/EC (ADR, TRS).

2.2. Модели

Thermo E 200 – 24V

Водяной подогреватель, работающий на дизельном топливе, теплопроизводительность 20 кВт (17.200 кКал/ч)

Thermo E 320 – 24V

Водяной подогреватель, работающий на дизельном топливе, с теплопроизводительностью 32 кВт (27.500 кКал/ч)

По желанию и в зависимости от комплектации возможно оборудование подогревателя системой подогрева форсунки.

3 Установка

ВНИМАНИЕ!

- Необходимо соблюдать законодательные нормы установки, указанные на странице 1 и 2.
- Если планируется эксплуатация водяного подогревателя в отдельно установленной подогревательной системе, то необходимо предварительно предоставить компании Spheros план установки для получения разрешения. При отсутствии разрешения установка не допускается и исключает последующую гарантию и ответственность фирмы. Водяной подогреватель прошёл испытания и разрешён к продаже для установки в автобусах.
- Кабель температурного датчика нельзя подвергать механическим нагрузкам (например, использовать для переноски подогревателя).
- Подогреватели и циркуляционные насосы необходимо устанавливать таким образом, чтобы избежать влияния на них дорожных загрязнений, брызг, выхлопных газов и прочих вредных воздействий.
- Разборка отдельных компонентов (мотор нагнетателя, топливный насос, магнитный клапан, блок управления и датчик температур) недопустима и служит основанием для прекращения любой гарантии.

3.1. Место установки

Необходимо учитывать условия для установки в каждом транспортном средстве.

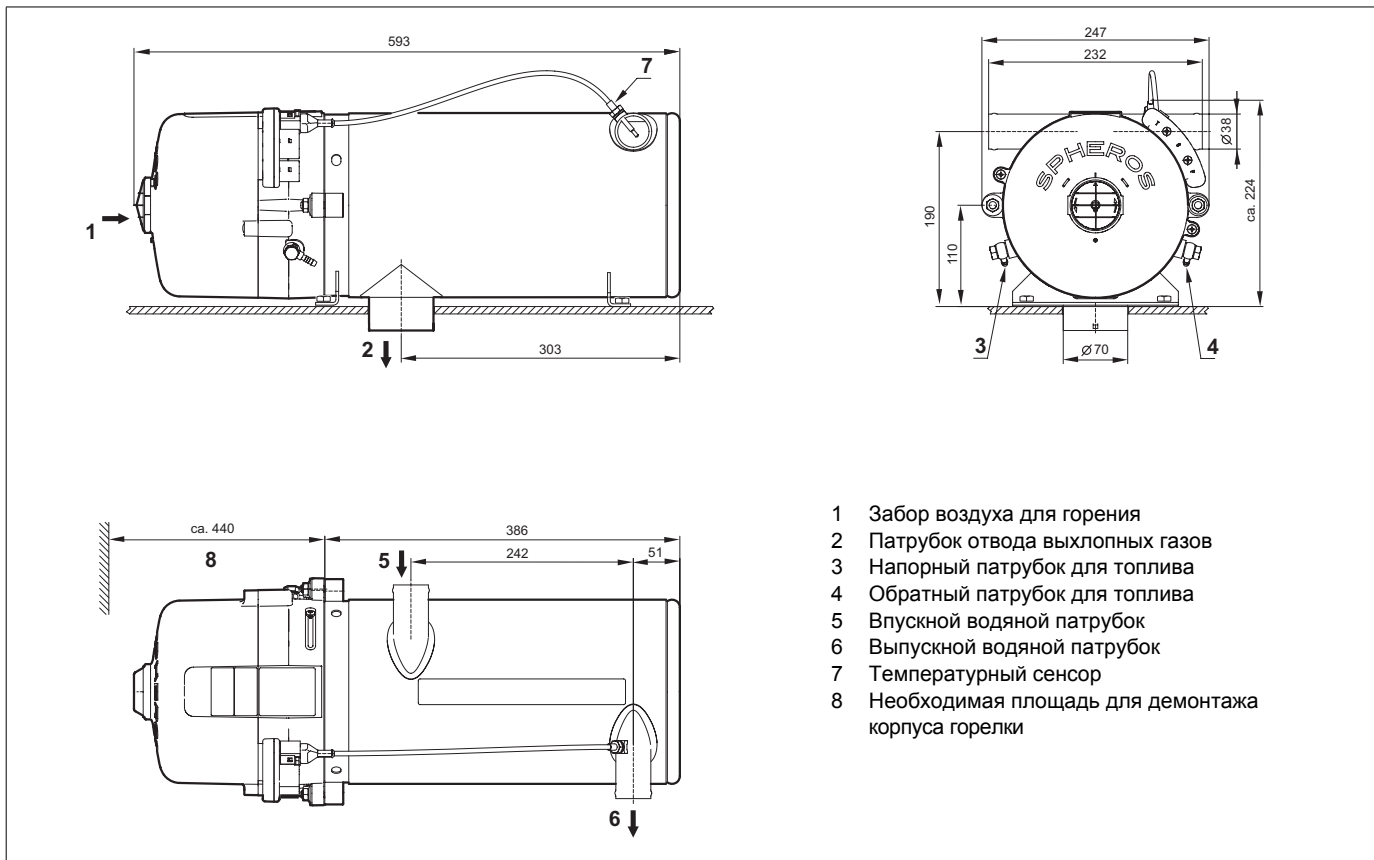
Подогреватель и циркуляционный насос подсоединяются к системе охлаждения (или к отдельному контуру отопления).

Место установка подогревателя должно находиться как можно ниже, чтобы обеспечить самостоятельное удаление воздуха из водяного контура подогревателя и циркуляционного насоса.

Особенно это касается не самовсасывающих циркуляционных насосов.

Если невозможно размещение подогревателя и циркуляционного насоса в подкапотном пространстве автомобиля, то их установка разрешена в герметичном корпусе. Снаружи данный корпус должен достаточно вентилироваться во избежание превышения максимальной температуры 85°.

При ожидаемой длительном воздействии окружающей температуры выше 65°С рекомендуется проложить трубопровод в зоне с более низкой температурой. При установке необходимо учитывать размеры свободного пространства для технического обслуживания (например, демонтажа камеры сгорания, см. Рис. 1).



- 1 Забор воздуха для горения
- 2 Патрубок отвода выхлопных газов
- 3 Напорный патрубок для топлива
- 4 Обратный патрубок для топлива
- 5 Впускной водяной патрубок
- 6 Выпускной водяной патрубок
- 7 Температурный сенсор
- 8 Необходимая площадь для демонтажа корпуса горелки

Рис. 1: Габаритные размеры подогревателя Thermo E 200/320

3.2. Установка подогревателя Thermo E

Подогреватель крепится при помощи четырех болтов M8 (см. Рис. 2).

При необходимости использовать подкладное кольцо в соответствии с DIN 125.

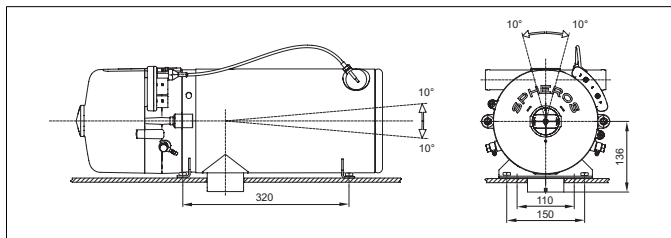


Рис. 2: Положение для установки

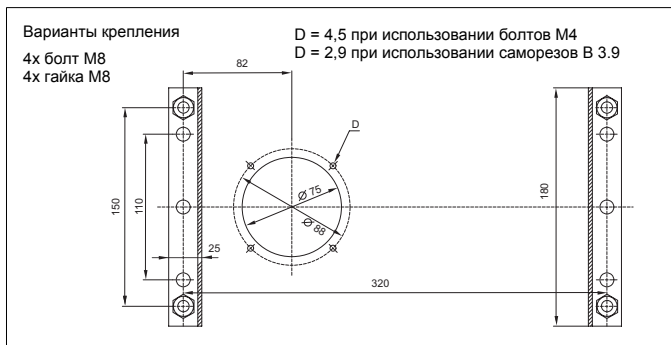


Рис. 3: Расположение отверстий

3.3. Типовая табличка

Типовая табличка должна находиться в месте, защищенном от повреждений, и, если подогреватель установлен в автомобиле, типовая табличка должна быть хорошо видна (в противном случае следует использовать дубликат таблички).

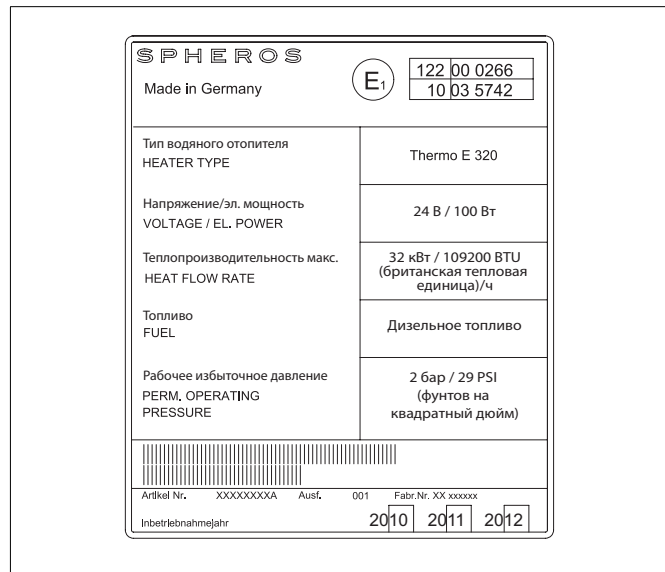


Рис. 4: Типовая табличка (образец)

УКАЗАНИЕ:

На типовой табличке, обозначающей тип подогревателя, должна иметься не удаляемая маркировка года его первого ввода в эксплуатацию путем удаления с таблички несоответствующих обозначений годов.

4 Пример установки

Контур водяного подогревателя – салонные отопители и каналы обогрева на крыше

- 1 Салонный отопитель с вентилятором
- 2 Теплообменник на входе
- 3 Подогреватель
- 4 Циркуляционный насос
- 5 Теплообменник на крыше
- 6 Двигатель автомобиля
- 7 Отопление места водителя
- 8 Орган управления

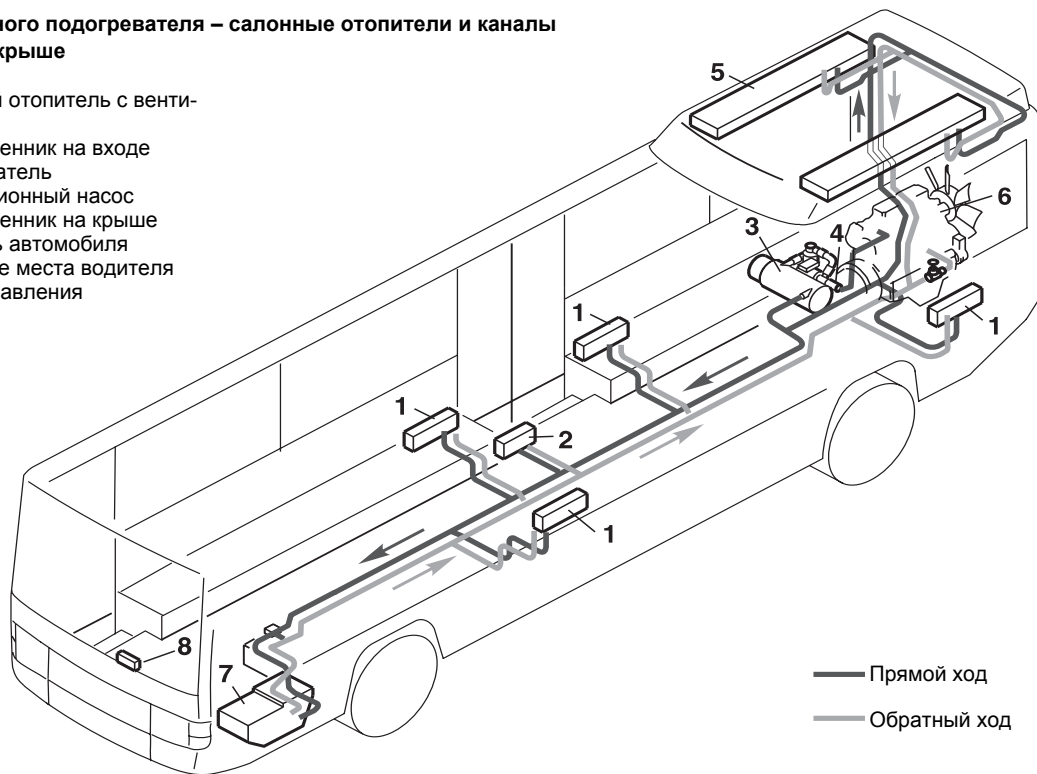


Рис. 5: Пример установки подогревателя

5 Установка циркуляционного насоса

Для максимальной эффективности и надежности подогреватель предпочтительно оборудовать циркуляционными насосами Spheros Aquavent 5000, Aquavent 5000S, Aquavent 6000C или Aquavent 6000SC. Эти циркуляционные насосы необходимо устанавливать в соответствии с рисунками 6, 9, 12 или 15. Учитывать положение для установки!

Насосный патрубок и соединительный трубопровод должны быть установлены в одну линию во избежание возможных перекосов.

ВНИМАНИЕ:

- **Перед применением циркуляционных насосов других изготовителей проверьте их пригодность.**
- **В случае необходимости использования циркуляционных насосов, не указанных в данной инструкции, необходимо удостовериться, что их длительное потребление тока не превышает 8,75 А.**
- **Если не требуется выход для циркуляционного насоса на блоке управления, то его необходимо закрыть заглушкой с Ид.-№: 11113969_ (заказывать отдельно) для защиты элемента управления от проникновения влаги. В противном случае гарантия прекращает действовать.**
- **Любое постороннее электропитание подключенного к элементу управления циркуляционного насоса не допускается и ведет к прекращению гарантии.**
- **При внешней управлении циркуляционного насоса необходимо проверить ее функционирование во время всего цикла работы подогревателя (запуск, режим работы и выбег). Эксплуатация циркуляционного насоса параллельно с сигналом главного выключателя не допускается.**

5.1. Циркуляционный насос U 4814 (Aquavent 5000)

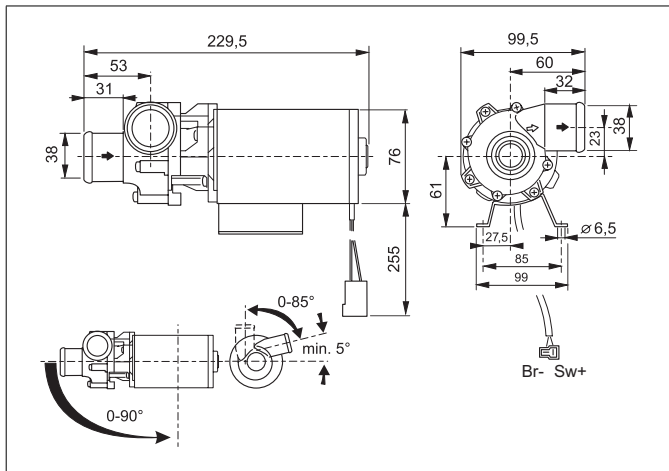


Рис. 6: Циркуляционный насос U 4814
Положение для установки

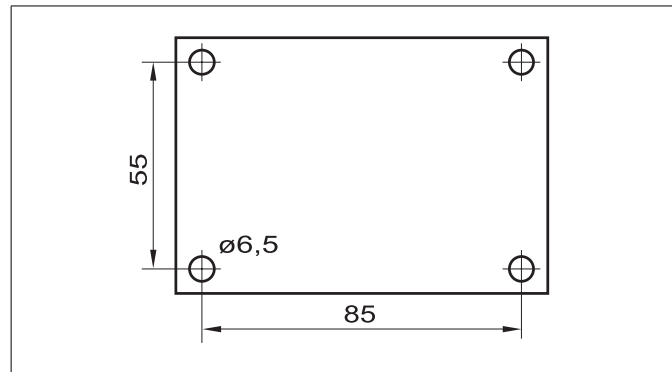


Рис. 7: Расположение отверстий для кронштейна циркуляционного насоса U 4814

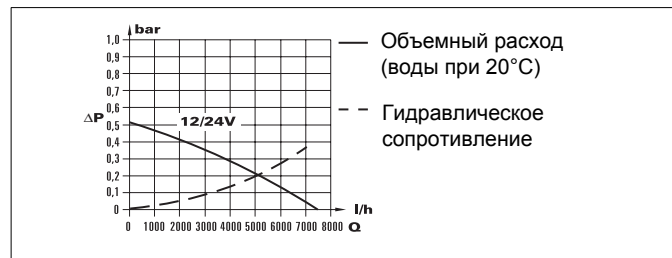


Рис. 8: Объемный расход и гидравлическое сопротивление
Циркуляционный насос U 4814

5.2. Циркуляционный насос U 4854 (Aquavent 5000S)

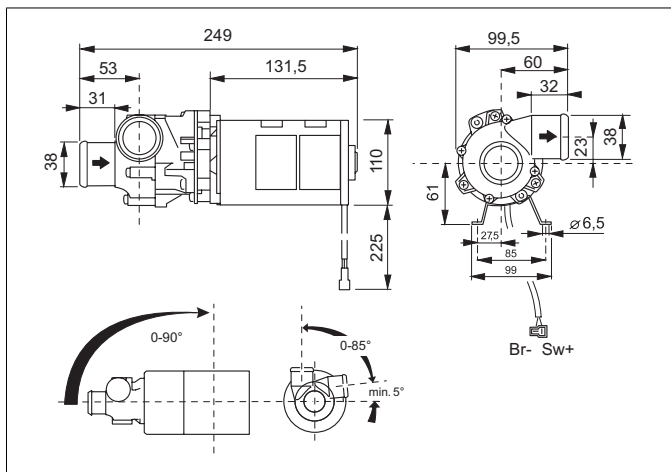


Рис. 9: Циркуляционный насос U 4854
Положение для установки

УКАЗАНИЕ:

При врезке циркуляционного насоса необходимо убедиться, что объемный расход лишь кратковременно падает ниже 2500 л/ч. Постоянная работа ниже 2500 л/ч ведет к износу регулировочной шайбы на крыльчатке!

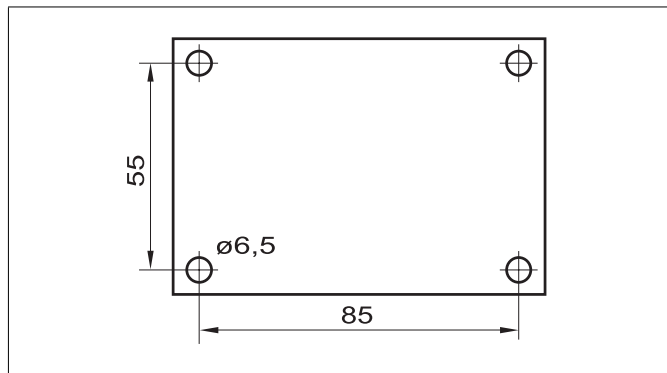


Рис. 10: Расположение отверстий для кронштейна циркуляционного насоса U 4854

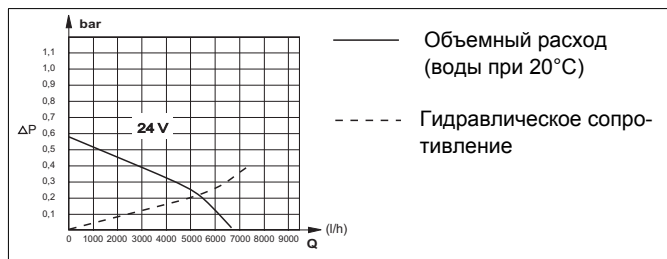


Рис. 11: Объемный расход и гидравлическое сопротивление Циркуляционный насос U 4854

5.3. Циркуляционный насос U 4855 (Aquavent 6000C)

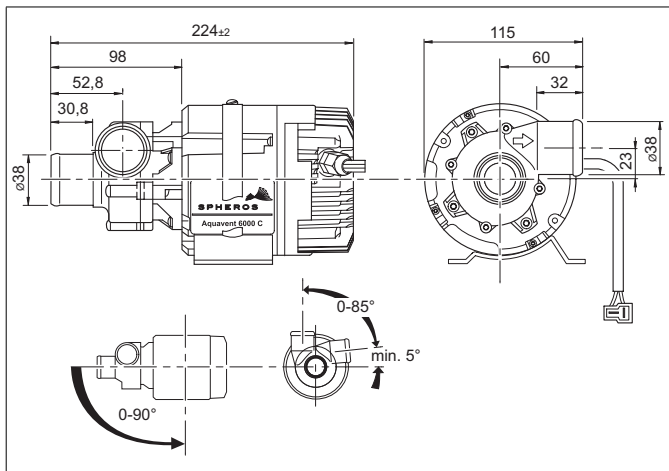


Рис. 12: Циркуляционный насос U 4855
Положение для установки

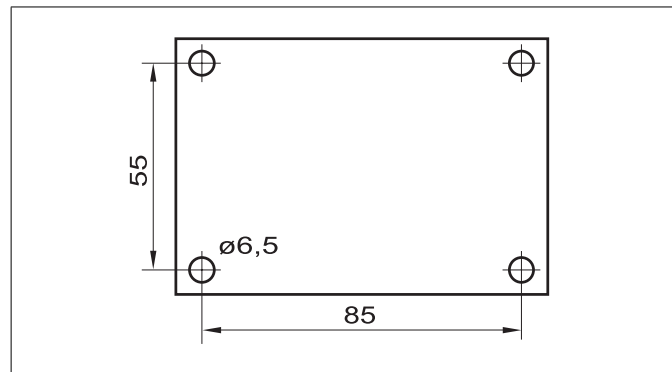


Рис. 13: Расположение отверстий для кронштейна
циркуляционного насоса U 4855

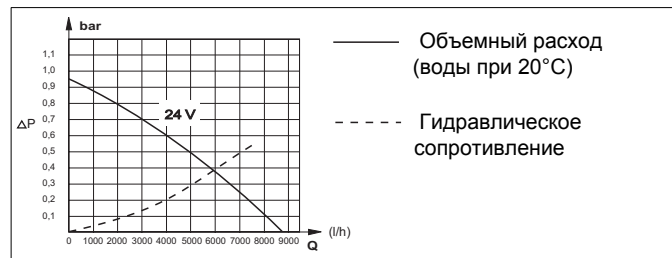


Рис. 14: Объемный расход и гидравлическое сопротивление
Циркуляционный насос U 4855

5.4. Циркуляционный насос U 4856 (Aquavent 6000SC)

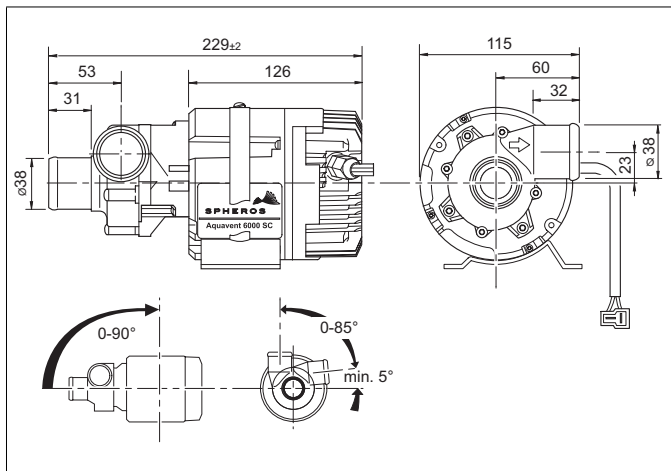


Рис. 15: Циркуляционный насос U 4856
Положение для установки

УКАЗАНИЕ:

При врезке циркуляционного насоса необходимо убедиться, что объемный расход лишь кратковременно падает ниже 2500 л/ч. Постоянная работа ниже 2500 л/ч ведет к износу регулировочной шайбы на крыльчатке!

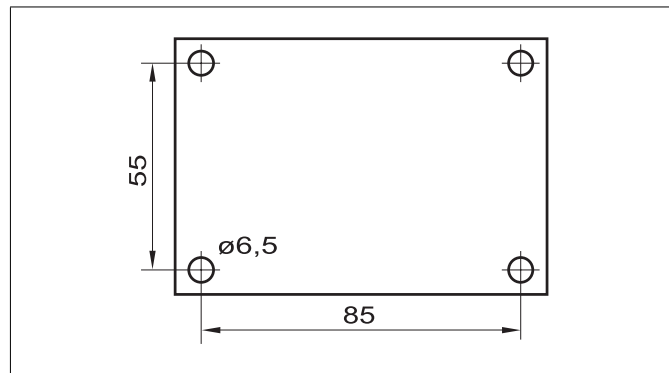


Рис. 16: Расположение отверстий для кронштейна
циркуляционного насоса U 4856

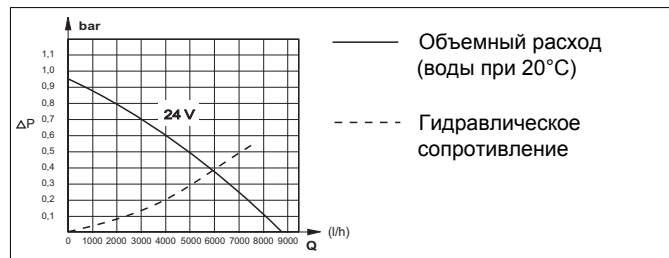


Рис. 17: Объемный расход и гидравлическое сопротивление
Циркуляционный насос U 4856

5.5. Циркуляционные насосы U 4855 (Aquavent 6000C) и Циркуляционный насос U 4856 (Aquavent 6000SC)

Данные циркуляционные насосы оборудованы бесщеточным двигателем.

5.5.1. Плавный разгон

Двигатель разгоняется плавно и в щадящем для конструкции режиме. Максимальное число оборотов достигается только через 5 сек.

5.5.2. Защита от работы „на сухую“ (только U 4855 и U 4856)

В двигателе циркуляционного насоса при числе оборотов ниже 3300 об/мин предусмотрена защита от работы „на сухую“. В случае, если двигатель циркуляционного насоса в течение заданного периода простоя (U4855 Aquavent 6000C от 8 до 10 секунд, U4856 Aquavent 6000SC от 40 до 45 минут) потребляет ток менее 4 А, то работа „на сухую“ обнаружена и двигатель отключается в режиме ошибки. Повторный пуск возможен спустя 120 секунд.

5.5.3. Защитная блокировка

Если во время эксплуатации число оборотов падает ниже 57 об/мин., то примерно через 1 сек. двигатель отключается в режиме ошибки. Если несмотря на подачу тока двигатель за 1 сек. не совершает полный оборот, тогда он также отключается в режиме ошибки.

5.5.4. Режим ошибки

При помощи режима ошибки происходит отключение двигателя в случае возникновения неисправностей. Спустя 5 сек. двигатель автоматически переключается из режима ошибки в энергосберегающий режим ожидания.

5.5.5. Режим ожидания

В режиме ожидания внутренние потребители электронного оборудования двигателя отключены. Потребление тока в данном режиме составляет менее 2 мА.

5.5.6. Реактивация двигателя

Из режима ожидания двигатель вновь можно привести в действие. Это достигается путем отсоединения от источника питания на 2 мин. После возобновления электропитания двигатель вновь запускается в режиме плавного разгона.

5.5.7. Защита от неправильной полярности

Двигатель не оснащен внутренней защитой от неправильной полярности.

От неправильной полярности циркуляционные насосы защищены специальными кодированными штекерными разъемами. При подключении насосов других производителей необходимо использовать схемы соединений (рис. 18 и 19) для правильного подсоединения электрического оборудования.

6 Индикация режимов работы

В целях контроля за процессом работы предусмотрена индикация режимов работы. Индикация включает в себя 2 режима. Одним из них является режим индикации работы, а вторым – мигающий режим. В мигающем режиме производится вывод сообщения об ошибке на индикатор режимов работы.

Сигнал подается для двух функций:

- a) Прибор включен или выключен
- b) Подача сигнала об ошибке путем мигающего кода

Выход рассчитан на подключение до двух ламп 24 В/2 Вт или одной лампы 24 В/5 Вт.

7 Подключение к системе охлаждения автомобиля

Подогреватель подключается к системе охлаждения автомобиля в соответствии с рис. 1 и 5. Минимальный объем жидкости, имеющийся в контуре, должен составлять 25 л. В составе воды в нагревающем контуре подогревателя должно содержаться минимум 20% незамерзающей жидкости.

Следует применять только водяные шланги, поставляемые фирмой Spheros. Если это невозможно, следует использовать шланги соответствующие, по меньшей мере, DIN 73411. Шланги должны прокладываться без заломов и - для хорошего удаления воздуха из контура подогревателя - по возможности снизу вверх. Стыки должны быть закреплены шланговыми хомутами, что предохранит их от сползания.

ВНИМАНИЕ!

Необходимо учитывать момент затяжки используемых хомутов.

В системе охлаждения автомобиля или в отдельном нагревающем контуре допускается использование предохранительных клапанов с максимальным давлением открывания 2 бар.

Перед первым пуском в эксплуатацию подогревателя или после замены охлаждающей жидкости необходимо произвести тщательное удаление воздуха из системы охлаждения. подогреватель и трубопроводы должны устанавливаться таким образом, чтобы обеспечивалось статическое удаление воздуха.

О безупречном удалении воздуха свидетельствует практически бесшумная работа циркуляционного насоса. Недостаточное удаление воздуха может во время работы привести к перегреву и к возникновению неисправности.

При использовании циркуляционного насоса U 4855 / Aquavent 6000C при отсутствии охлаждающей жидкости или блокировке крыльчатки насоса примерно через 15 сек. после включения цирку-

ляционного насоса происходит его автоматическое отключение. Повторный запуск возможен через 2 мин.

При использовании циркуляционного насоса U 4856 / Aquavent 6000SC при отсутствии охлаждающей жидкости или блокировке крыльчатки насоса примерно через 45 мин. после включения циркуляционного насоса происходит его автоматическое отключение. Повторный запуск возможен через 2 мин.

8 Система подачи топлива

Подача топлива производится из топливного бака автомобиля или из отдельного бака для горючего. Необходимо удостовериться в чистоте топлива и отсутствии в нем пузырьков воздуха.

8.1. Топливопроводы

Топливопроводы необходимо по возможности прокладывать под наклоном во избежание образования воздушных пузырей. Места соединений топливных магистралей необходимо укрепить хомутами, если они не скреплены резьбовыми соединениями.

В случае использования топливных шлангов рекомендуется применять шланги, поставленные или рекомендованные фирмой Spheros. Если это невозможно, следует использовать шланги, соответствующие, по меньшей мере, DIN 73379. В качестве топливopроводов можно использовать применяемые в автомобилестроении материалы при условии соблюдения техники монтажа. При выборе и монтаже топливopроводов необходимо проверить, находится ли данная система под избыточным давлением или пониженным давлением. При выборе также должна учитываться температура окружающей среды.

Топливные шланги не должны быть перегнуты, смяты, вытянуты или перекручены и должны быть закреплены хомутами с интервалом в 25 см.

ВНИМАНИЕ!

- Наружная обшивка подогревателя при работе без охлаждающей жидкости может достигнуть температуры горения дизельного топлива!
- Беречь трубопроводы от ударов камнями.
- Следить, чтобы капли топлива и его испарения не собирались и не воспламенялись от нагретых деталей или электрического оборудования. Во избежание этого, при необходимости, следует устанавливать улавливающий поддон с определенными отверстиями для стока в зоне интерфейса - корпус горелки/

терминалы топливных трубопроводов/теплообменник.

- С целью предотвращения провисания свободно подвешенные топливopроводы необходимо закрепить.
- Не разрешается установка дополнительного топливного насоса.
- Законодательные предписания смотрите на стр. 1 и 2.

8.1.1. Допустимые размеры топливopроводов.

- Внутренний диаметр для напорного и обратного топливopпровода: 6 мм (другие диаметры по запросу).
- Макс. допустимая длина для напорного и обратного топливopпровода: 15 м
- Макс. допустимая высота всасывания: 1 м
- Макс. допустимое исходное давление: 0,3 бар
- Допускается применение дополнительных устройств другого типа, если пониженное давление в напорном топливopпроводе непосредственно перед подогревателем не превышает 500мбар.
- Если обратный клапан установлен в напорном топливopпроводе, то давление его открывания не должно превышать 70мбар.

8.2. Топливный фильтр

Необходимо использовать только допущенные компанией Spheros топливные фильтры. Необходимо обязательно учитывать указанное направление потока. Во избежание неполадок необходимо перед началом каждого периода отопления производить замену фильтра или фильтрующего элемента.

9 Обеспечение воздухом для горения

Воздух для горения ни в коем случае не должен забираться из пассажирского салона. Отверстие для подачи воздуха для горения должно располагаться так, чтобы в него не попадал встречный поток и воздух из вентилятора охлаждения. Его необходимо располагать так, чтобы избежать попадания грязи, снега и пр., а также исключить всасывание выхлопных газов.

Необходимо убедиться, что не превышает допустимая температура всасывания воздуха (см. Технические данные). В противном случае необходимо проложить отдельный трубопровод для забора воздуха горения. При ожидаемой длительном воздействии окружающей температуры выше 65°C рекомендуется проложить трубопровод в зоне с более низкой температурой.

Допустимые размеры воздуховода забора воздуха для горения Thermo E 200:

- Внутренний диаметр: 55 мм
- Максимально допустимая длина трубопровода: 1,5 м без удлинения отвода выхлопных газов
- Общая длина забора воздуха для горения и отвода выхлопных газов макс. 2,10 м
- Максимально допустимые изгибы: 270°

Допустимые размеры воздуховода забора воздуха для горения Thermo E 320:

- Внутренний диаметр: 55 мм
- Максимально допустимая длина трубопровода: 5 м без удлинения отвода выхлопных газов
- Общая длина забора воздуха для горения и отвода выхлопных газов макс. 5 м
- Максимально допустимые изгибы: в сумме 270°

Отверстие забора воздуха для горения необходимо оснастить защитной решеткой. Все линии должны быть установлены без каких-либо перегибов.

При установке подогревателя вблизи топливного бака автомобиля в одном с ним отсеке воздух для горения должен забираться снаружи, и выхлопные газы должны выводиться наружу. Места проходов через перегородки должны иметь защиту от брызг.

Если подогреватель располагается в закрытом корпусе, то необходимо следующее минимальное вентиляционное отверстие:

Thermo E 200	30 см ²
Thermo E 320	40 см ²

Если температура в корпусе превышает допустимую температуру окружающего воздуха (см. технические данные), то после консультации с фирмой Spheros вентиляционное отверстие должно быть увеличено.

10 Выхлопной трубопровод

Конец выхлопной трубы не должен быть направлен против движения автомобиля.

Необходимо установить патрубок выхлопного трубопровода таким образом, чтобы исключить попадание в него снега и грязи.

Для выхлопного трубопровода можно использовать жесткие трубы из нелегированной или легированной стали с минимальной толщиной стенок в 1,0 мм или гибкие трубы только из легированной стали. Необходимо закрепить выхлопную трубу на подогревателе (например, при помощи хомута). Дальнейшие правила смотрите в законодательных нормах.

Допустимые размеры выхлопного трубопровода Thermo E 200:

- Внутренний диаметр: 70 мм
- Макс. допустимая длина магистрали: 0,60 м без удлинения воздухозаборника
- Общая длина забора воздуха для горения и отвода выхлопных газов макс. 2,10 м

ВНИМАНИЕ!

- **Патрубок выхлопной трубы Thermo E 200 должен быть направлен строго вертикально вниз. Не допускается направление конца выхлопной трубы в сторону.**

Допустимые размеры выпускного трубопровода Thermo E 320:

- Внутренний диаметр: 70 мм
- Макс. допустимая длина магистрали: 5 м без удлинения воздухозаборника
- Общая длина забора воздуха для горения и отвода выхлопных газов макс. 5 м

Максимально допустимые изгибы: в сумме 270°

ВНИМАНИЕ!

Если выхлопной трубопровод проходит вблизи чувствительных к высоким температурам деталей, то их необходимо изолировать!

11 Электрические подключения

ОСТОРОЖНО!

Высокое напряжение! Опасно для жизни!

Перед открыванием подогревателя необходимо отсоединить штекерные соединения на блоке управления (циркуляционный насос, датчик температуры и кабельный жгут автомобиля).

11.1. Подключение подогревателя

Подключение подогревателя следует проводить в соответствии с электросхемами (рис. 18 или 19).

Перед установкой подогревателя необходимо проверить **пульсацию напряжения** в точке подключения подогревателя. Она не должна превышать 2 Vss. В противном случае срок службы электрических и электронных деталей значительно сократится.

Отличающиеся от стандартных штекеры подключаются через адаптеры и заказываются в компании Spheros отдельно.

ВНИМАНИЕ!

Использование адаптера допустимо только в том случае, если подогреватель установлен в надежно изолированном корпусе, защищенном от влаги и грязи.

Сечения электропроводки необходимо определить по следующей таблице (минимальные требования):

Длина проводов <7,5 м	Длина проводов 7,5 – 15 м
0,75 мм ²	1,5 мм ²
2,5 мм ²	4,0 мм ²

Для отопления необходимо применять предохранитель согласно DIN 72581, Часть 3. Защита предохранителем цепи электропитания к подогревателю (вкл. циркуляционный насос) осуществляется с помощью предохранителя 25А. Главный выключатель должен иметь предохранитель 5А.

Используемые штекеры, включая необходимые контакты и отдельные уплотнители, можно приобрести в компании Spheros под номером 11114920А.

В качестве провода из-за необходимости подгонки к обжиму следует использовать FLR (провод в защитной оболочке с уменьшенным внешним диаметром).

ВНИМАНИЕ:

- **Водонепроницаемое штекерное соединение с подогревателем достигается исключительно с помощью оригинальных штекеров, контактов и отдельных уплотнителей с использованием специальных инструментов для обжима.**
- **Необходимо обязательно соблюдать сечения электропроводов.**
- **Полюса минус (клемма 31) и плюс (клемма 30) системы управления подогревателем соединяются с аккумулятором напрямую, без разъединителя.**
- **Необходимо прокладывать электропроводовки так, чтобы избежать повреждений изоляции (например, зажимов, термического воздействия, сгибов, истирания). Вблизи подогревателя кабельный жгут закрепляется с особой тщательностью для уменьшения воздействия колебаний автомобиля.**

11.2. Подключение органов управления

Подогреватель может включаться и выключаться с помощью таких органов управления, как выключатель или таймер. Блок управления встроен в подогреватель.

11.3. Электросхема

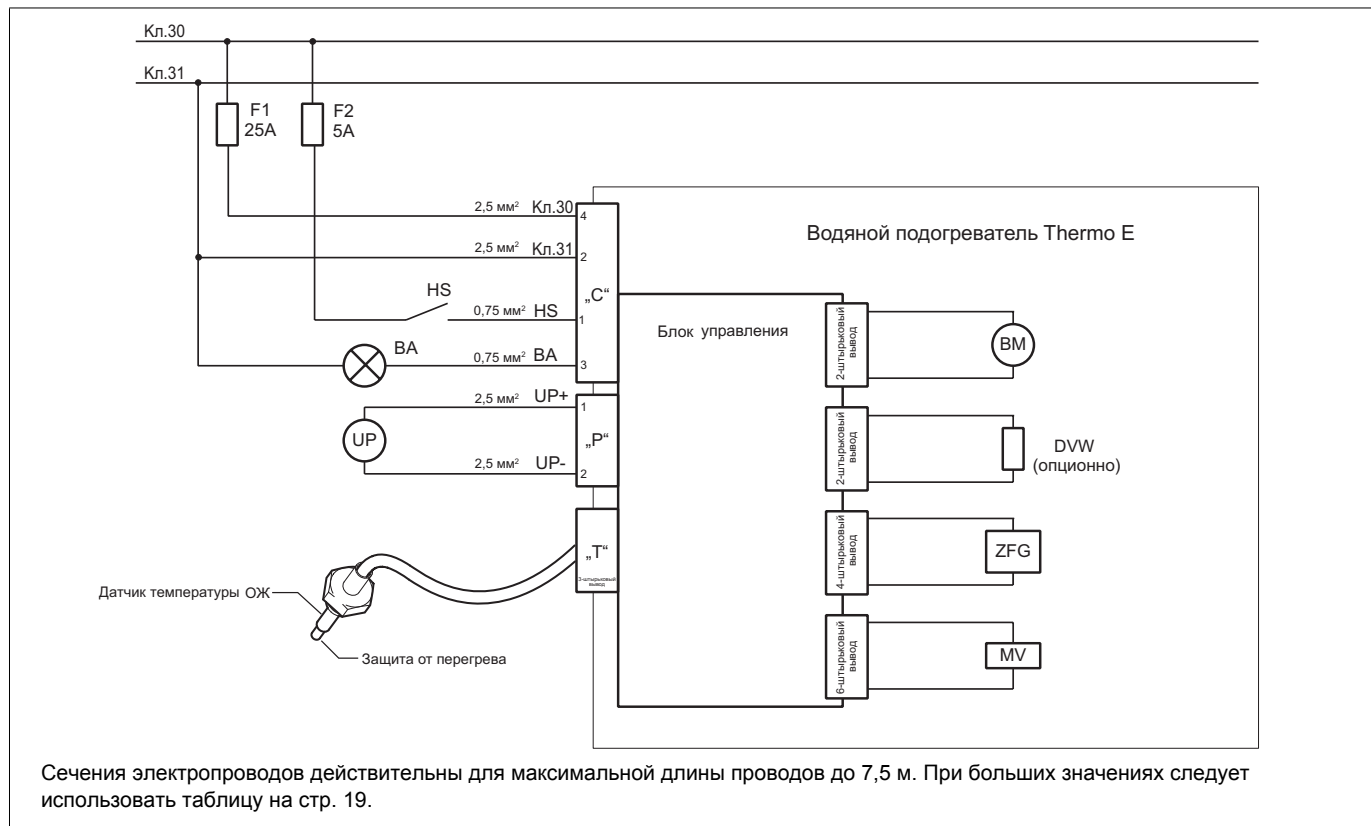


Рис. 18: Схема соединений для подогревателей Thermo E, экспликацию смотрите на стр. 22

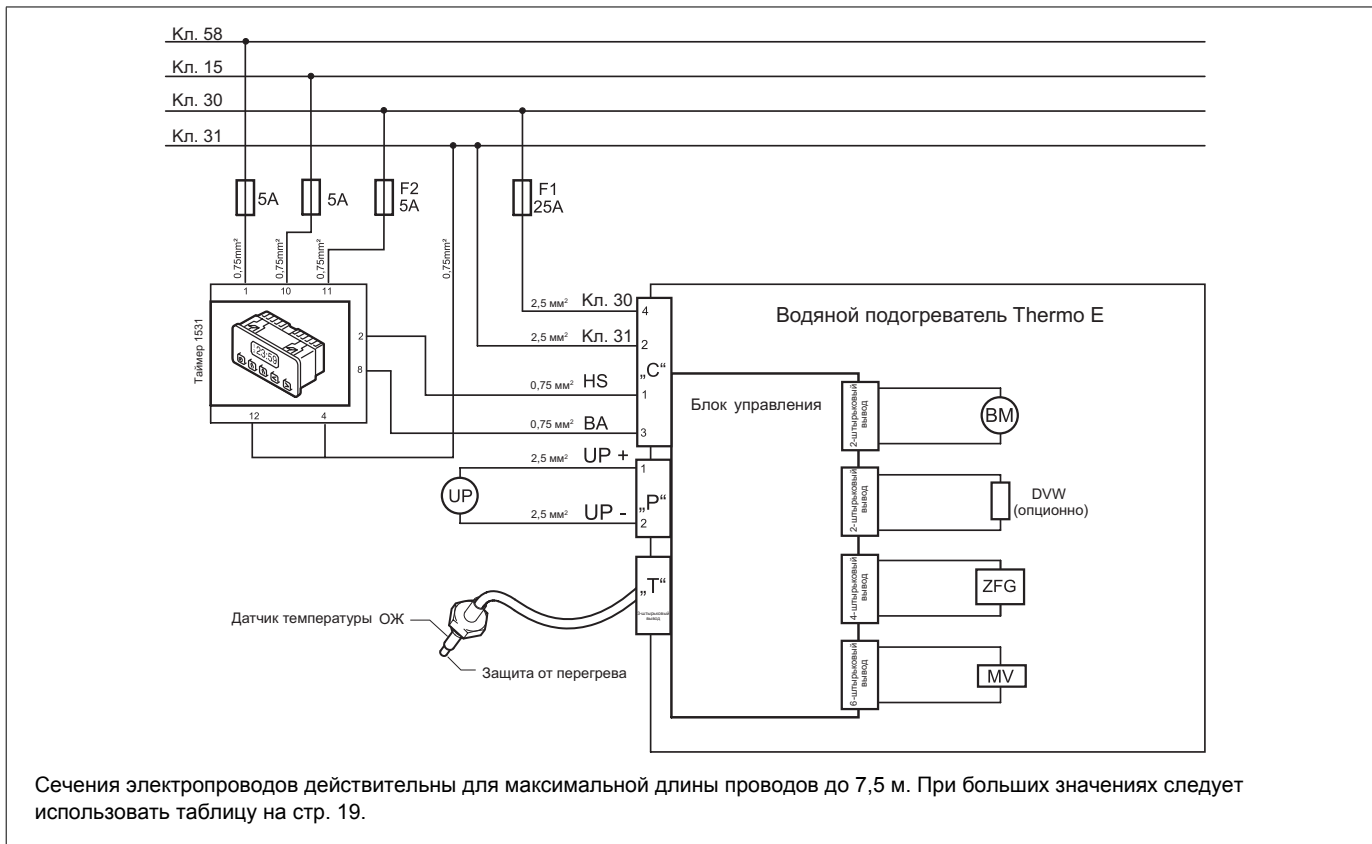


Рис. 19: Схема соединений для подогревателей Thermo E с таймером 1531, пояснения смотрите на стр. 22

Позиция	Наименование
BA	Индикация работы макс. 1x5 W или 2x2 W
BM	Нагнетатель воздуха для сгорания
DVW	Система подогрева форсунки
F1	Автомобильный плоский предохранитель 25 A согласно DIN 72581 часть 3
F2	Автомобильный плоский предохранитель 5 A согласно DIN 72581 часть 3
HS	Главный выключатель
MV	Электромагнитный клапан
UP	Циркуляционный насос
ZFG	Катушка зажигания

Экспликация к электросхеме

C	К автомобилю	T	Датчик температуры
C1	Главный выключатель	T1	Датчик температуры)
C2	KL. Кл. 31 (-)	T2	Защита от перегрева
C3	Индикация работы	T3	масса
C4	KL. 30 (+)	B =	Система подогрева форсунки
P	Циркуляционный насос	V1	Система подогрева форсунки +
P1	Циркуляционный насос +	V2	Система подогрева форсунки –
P2	Циркуляционный насос –	Z	Катушка зажигания
B	Мотор нагнетателя	Z1	Катушка зажигания +
B1	Мотор нагнетателя +	Z2	Катушка зажигания +
B2	Мотор нагнетателя –	Z4	Катушка зажигания –
M	Электромагнитный клапан		
M3	Электромагнитный клапан +		
M4	Электромагнитный клапан –		

Распиновка штекеров

12 Первый пуск в эксплуатацию

УКАЗАНИЕ:

Перед вводом подогревателя в эксплуатацию необходимо обязательно прочитать инструкцию по эксплуатации и техобслуживанию, а также инструкцию по монтажу.

Необходимо соблюдать правила техники безопасности, приведенные в перечисленной выше документации.

Подогреватели настраиваются на заводе. Без изменения настройки значения CO_2 они могут использоваться без каких-либо ограничений на высоте до 1500 м над уровнем моря. Также допускается кратковременное нахождение на высоте до 2000 м над уровнем моря (переезд через горные перевалы, время отдыха).

Для длительной эксплуатации на высоте более 1500 м над уровнем моря следует изменить настройку значения CO_2 , т.к. пониженная плотность воздуха приводит к отрицательному изменению показателей состава отработавших газов.

Также рекомендуется настроить значение CO_2 в соответствии с заданными техническими характеристиками, если используются устройства со стороны всасывания воздуха или выхлопа отработавших газов.

После установки подогревателя следует тщательно выпустить воздух из водяного контура и топливной системы. При этом обязательно требуется заполнение впускного трубопровода и топливного фильтра подогревателя. Компания Spheros рекомендует применение отдельного воздуховыпускного устройства. При этом необходимо учитывать предписания производителя транспортного средства. Необходимо обеспечить подачу топлива без воздушных пузырей.

УКАЗАНИЕ:

Для заполнения и удаления воздуха из топливной системы **не разрешается** использовать топливный насос!

В общем случае электрическое подключение подогревателя к транспортному средству выполняется только после заполнения и удаления воздуха из топливной системы, чтобы не допустить преждевременного запуска двигателя с наддувом или топливного насоса.

Необходимо провести пробный запуск, в ходе которого следует проверить все соединения водяного контура и топливной системы на герметичность и плотность посадки. В случае неисправности подогревателя в ходе эксплуатации следует выполнить поиск неисправности в соответствии с руководством для мастеровских.

ВНИМАНИЕ:

Если при вводе в эксплуатацию в топливный насос не поступает топливо (сухой ход), существует опасность повреждения топливного насоса!

При нормальном функционировании подогревателя различные рабочие процессы протекают следующим образом:

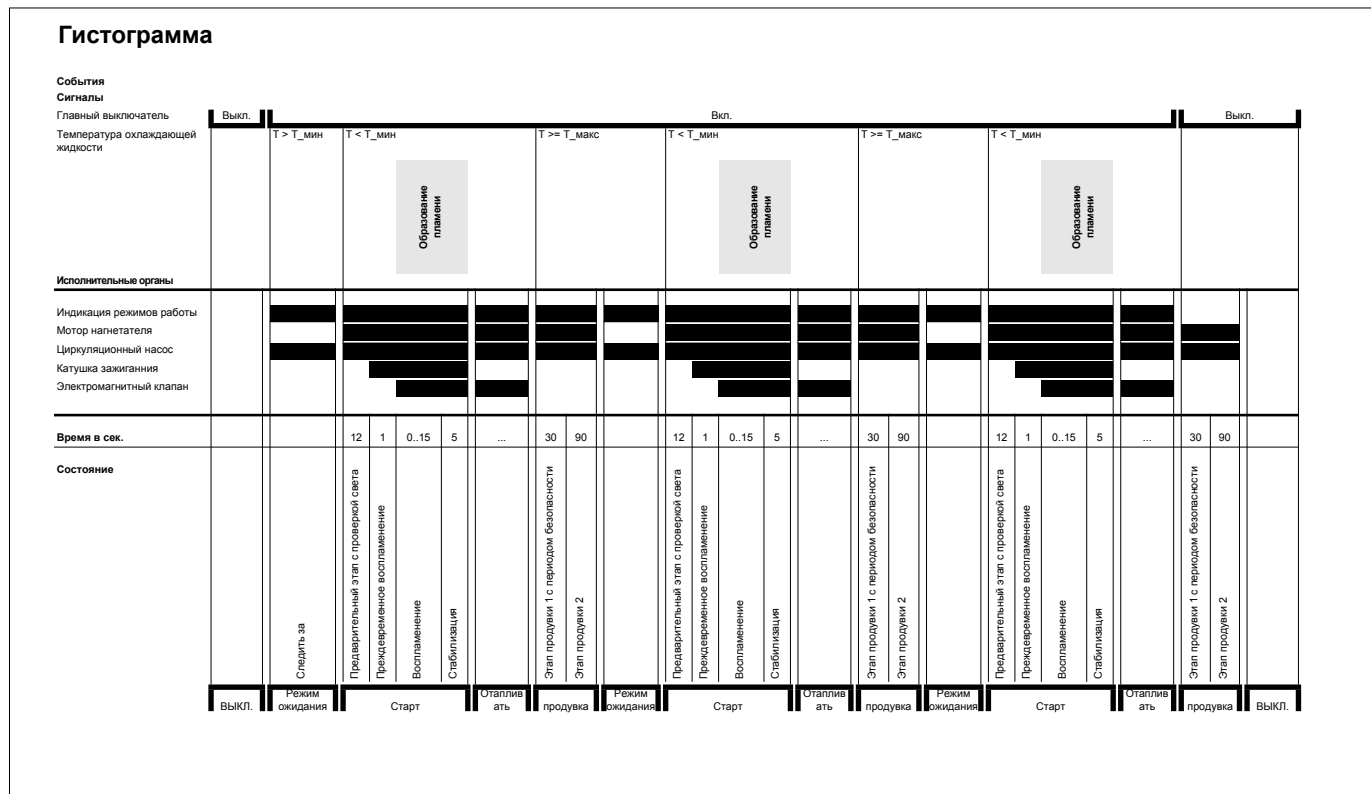


Рис. 20: Ход процесса

13 Техническое обслуживание

Необходимо проводить периодические сервисные работы в соответствии с инструкциями изготовителя.

УКАЗАНИЕ:

Штекерный разъем проще извлечь из блока управления, если его сначала крепко прижать к блоку управления, а затем слегка приподнять его выступ.

14 Неисправности

Сигнал о неисправности подается на выход индикатора работы. В активном рабочем состоянии подогревателя производится контроль и регистрация работы электрических компонентов, рабочего напряжения и неисправностей в период работы. При возникновении ошибки подогреватель блокируется, чтобы избежать самопроизвольного возобновления работы в режиме нагрева. В то же время на индикаторе, в зависимости от вида неисправности, сразу же после распознавания ошибки высвечивается световой код, остающийся на функционирующем подогревателе вплоть до его деблокировки.

Световой код состоит из серии 5 коротких импульсов и соответствующего номеру ошибки количества длинных импульсов, которые необходимо учесть. Далее вновь следует серия коротких импульсов и т.д.

Значения количества длинных импульсов указаны в таблице.

Аварийная блокировка включается если:

- Не появляется пламя при пуске
- Пламя гаснет
- Ошибка произошла в блоке управления или в периферических компонентах
- Низкое напряжение в определенный период времени
- преждевременное распознавание пламени

Способы отмены аварийной блокировки:

1. „Выключение“ и повторное „Включение“ главного выключателя (HS)
2. Сброс блока управления (Перезагрузка блока управления), например, с помощью прерывания подачи питания.

Дополнительно к аварийной блокировке включается блокировка подогревателя во избежание возникновения неисправности таких важных элементов, как датчик пламени и защита от перегрева, а также после достижения блокирующего порога счетчика неисправностей. Блокировка подогревателя сохраняется в памяти блока управления.

Блокировка подогревателя наступает в следующих случаях:

- Сработала или неисправна защита/функция перегрева
- Датчик температуры воды неисправен
- Магнитный клапан неисправен
- Датчик пламени неисправен
- Повторяющаяся неисправность
- Повторно погасло пламя
- Пламя во время продувки 2
- Ошибка блока управления

При блокировке подогревателя прибор должен обслуживаться и вновь запускаться специально обученными техниками фирмы Spheros.

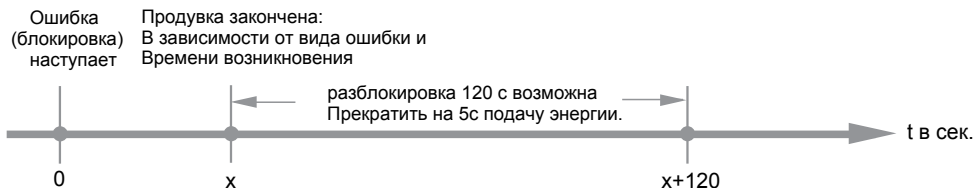
Перед снятием аварийной блокировки или блокировки подогревателя необходимо устранить причину ошибки!

Снятие аварийной блокировки:

1. Сразу после появления ошибки (в течение 2 мин.)

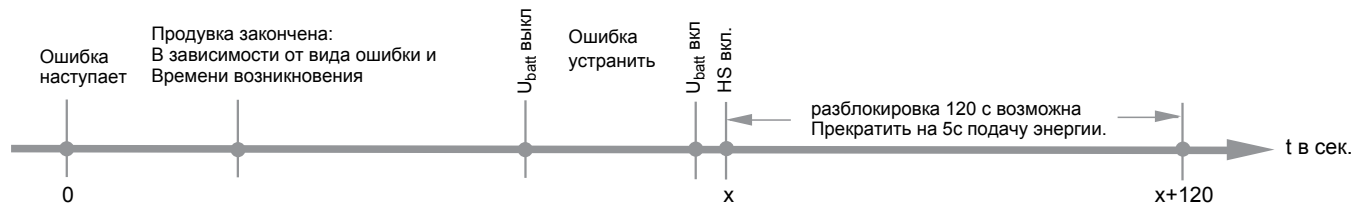
- подогреватель остается включен
- Если отсутствует фаза продувки, например, если ошибка возникла при предварительном запуске, пропустить следующий пункт
- Переждать этап продувки (Внимание: При сигнале 8 этап продувки осуществляется без включения нагнетателя воздуха для сгорания)

- Устранить причину ошибки и в заключение прервать подачу напряжения минимум на 5 сек. в течение следующих 2 мин.



2. Универсальный

- Продувка 120с (Внимание: При сигнале 8 этап продувки осуществляется без включения нагнетателя воздуха для сгорания)
- Прерывать электроснабжение
- Устранить причину ошибки
- Возобновить электроснабжение
- Включить подогреватель
- Аварийную блокировку можно снять только путем прерывания снабжения током блока управления на 5 сек. в течение следующих 2 мин.



Прекращение подачи питания, например, путем

- извлечения предохранителя
- Извлечь штекер "С" на подогревателе

Таблица: Световой код

Количество Импульсы	Ошибка	Описание ошибки
0	SG-ошибка	Ошибка блока управления
1	Отсутствует старт в период безопасности	Отсутствует старт в период безопасности
2	Обрыв пламени	Погасание пламени во время работы, повторный старт неудачный
3	Низкое напряжение / высокое напряжение	Высокое напряжение
		Низкое напряжение
4	Нерегулярные света обнаружены во время предварительного этапа или этапа продувки	Нерегулярные света (Датчик пламени светлый при продувке 2)
		Нерегулярные света (Датчик пламени светлый перед зажиганием)
5	Датчик пламени неисправен	Датчик пламени Короткое замыкание
		Датчик пламени Обрыв
6	Датчик температуры / Защита от перегрева неисправна	Датчик температуры Короткое замыкание
		Датчик температуры Обрыв
		Датчик температуры / защита от перегрева не идентифицируется
		Защита от перегрева Короткое замыкание
		Защита от перегрева Обрыв
7	Магнитный клапан неисправен	Электромагнитный клапан Короткое замыкание
		Электромагнитный клапан Обрыв
8	Мотор нагнетателя / подогрев форсунки неисправен	Мотор нагнетателя Короткое замыкание
9	Циркуляционный насос неисправен	Циркуляционный насос Короткое замыкание
10	Защита от перегрева запущена	Перегрев T>125°C
11	Катушка зажигания неисправна	Катушка зажигания Короткое замыкание
		Катушка зажигания Обрыв
12	Блокировка подогревателя	Превышен порог счетчика прерывания горения
		Блокировка подогревателя – необходима деблокировка
		Превышен порог счетчика неисправностей

15 Технические данные

Под следующими техническими характеристиками понимается, если не указаны крайние значения, типичные для подогревателей допуски $\pm 10\%$ при окружающей температуре от $+20^{\circ}\text{C}$ и номинальном напряжении.

УКАЗАНИЕ:

Подсоединение циркуляционных насосов к подогревателям должно осуществляться в соответствии с сопротивлением водной среды.

15.1. Топливо

Разрешено использовать только топливо, указанное на типовой табличке подогревателя (дизельное топливо в соответствии с DIN EN 590). Границы применения зимнего дизельного топлива до -20°C , арктического дизельного топлива до -40°C .

ВНИМАНИЕ!

- Вышеуказанные границы температур, т.е. самые низкие допустимые температуры, в большой степени зависят от качества конкретного топлива.
- При использовании топлива необходимо соблюдать границы применения и при необходимости принимать дополнительные меры (Подогрев форсунки, подогрев топливного фильтра) по его применению. Инструкции смотрите в Руководстве по техническому обслуживанию.

Подогреватель		Thermo E 200	Thermo E 320
Конструкция		Механическая форсунка высокого давления	
Номинальная теплопроизводительность	кВт	20	32
Топливо		Дизель / мазут EL	
Потребление топлива	кг/ч	2,0	3,2
Номинальное напряжение	В =	24	
Диапазон рабочего напряжения	В =	20,5...30,0	
Потребляемая мощность при 24 В	Вт	55	100
Температура забора воздуха для горения	°С	-40...+ 85	
Окружающая температура во время работы	°С	-40...+ 85	
Температура хранения	°С	-40...+ 90	
Рабочее давление (сверхбарометрическое)	бар	макс. 2,0	
Объем теплообменника	л	1,8	
Минимальная циркуляция ОЖ	± ...л/ч	2400 ± 200	2700 ± 200
Минимальный объем контура охлаждающей жидкости	л	мин. 25,0	
CO ₂ в ОГ при номинальном напряжении	об. %	9,5 ± 0,5	10,0 -0,5 / +0,8
CO ₂ в ОГ с аппликацией при номинальном напряжении	об. %	9,5 ± 0,5	10,0 -0,5 / +0,8
		9,5 -0,5 / +0,8*	10,0 -0,5 / +2,0**
Размеры подогревателя (допуск ± 3 мм)	мм	Длина 593 / ширина 247 / высота 224	
масса	кг	16,5	17,3

* Когда при напряжении ниже номинального коэффициент дымности по Бахараху ≤ остается 4.

Является ориентировочным значением: Возможно увеличенное задымление при CO ≥ 60 ppm и CO ≥ 0,006 об. %.

** Когда при напряжении ниже номинального коэффициент дымности по Бахараху ≤ остается 4.

Является ориентировочным значением: Возможно увеличенное задымление при CO ≥ 100 ppm и CO ≥ 0,01 об. %.

Циркуляционный насос		U 4814 Aquavent 5000	U 4854 Aquavent 5000S	U 4855 Aquavent 6000C	U4856 Aquavent 6000SC
Объемный расход	л/ч	5000 (против 0,2 бар)	5000 (против 0,2 бар)	6000 (против 0,4 бар)	6000 (против 0,4 бар)
Номинальное напряжение	В =	12 или 24	24	24	24
Диапазон рабочего напряжения	В =	20...28	20...28	20...28	20...28
Номинальная мощности	Вт	104	104	210	210
Габаритные размеры		См. рисунок 6	См. рисунок 9	См. рисунок 12	См. рисунок 15
Масса	кг	2,1	2,2	2,4	2,5

Spheros-Service

Sie haben ein technisches Problem? Spheros bietet Ihnen in Zusammenarbeit mit Webasto ein weltweites Servicenetz!
Spheros service telephone. Do you have a technical problem? Spheros offers in co-operation with Webasto a world-wide service net.

Spheros

- BR** Brasilien
Spheros Brasil S.A.
Tel. +55 54 21015700
- CND** Canada
Spheros North America,
Inc., Canton, MI
1-888-270-2226
- RC** China
Spheros (Yangzhou)
Limited
Tel. +86 514 5881 226
- D** Deutschland
Gilching
Tel. +49 8105 7721 887
service@spheros.de
www.spheros.de
- AE** Dubai
Spheros Middle East
Tel. +971 4 8860 665
- FIN** Finnland
Spheros Parabus Lftd.
Tel. +358 2436 60 00
- IND** Indien
Spheros Motherson
Thermal System Limited
Tel. +91 120 4346154
- MY** Malaysia
Spheros (M) SDN BHD
Tel. +60 3 8961 5606
- MEX** Mexiko
Spheros Mexico
Tel. +52 728 2 84 01 64
- P** Portugal
Spheros Europa Iberica
E-17451 Sant Feliu de
Buixalleu, Girona
Tel. +34 972 874 923

Spheros

- TR** Türkei
Spheros Thermo
Sistemleri A.S.
Tel. +90 212 672 47 72
- E** Spanien
Spheros Europa Iberica
E-17451 Sant Feliu de
Buixalleu, Girona
Tel. +34 972 874 923
- USA** USA
Spheros North America,
Inc., Canton, MI
1-888-270-2226
- ZA** Südafrika
Spheros SA (Pty) Ltd.
Tel. +27 21 761 9971
- UA** Ukraine
Spheros Elektron
GU GmbH
Tel. +38 032 291 37 63

Webasto-Europa

- A** Österreich
1230 Wien
Tel. +43 1 6043780
- B** Belgien
8263 BC Kampen (NL)
Tel. +31 38 3371 137
- BIH** Bosnien-Herzegovina
siehe Slowenien
- BG** Bulgarien
1839 Sofia
Tel. +359 2 9420-555
- BY** Weißrussland
220004 Minsk
Tel. +37 50172201894

Webasto-Europa

- HR** Kroatien
siehe Slowenien
- CH** Schweiz
4123 Allschwil/BL
Tel. +41 61 4869580
- CZ** Tschechien
140 00 Praha 4
Tel. +420 2 41045450-7
- DK** Dänemark
DK-2610 Rødovre
Tel. +45 44 522000
- EE** Estland
11214 Tallinn
Tel. +372 651 9309
- LV** Lettland
1004 Riga
K. Ulmana gatve 2
Tel. +371 7807873
- LT** Litauen
2300 Vilnius
Jočioniu g. 14
Tel. +370 5 275 81 81
- F** Frankreich
91280 Tigery
Tel. +33 (0) 169 138383
- GB** Großbritannien
Dn4 5JH Doncaster
Tel. +44 1302 322232
- GR** Griechenland
10442 Athen
Tel. +30 210 5196800
- H** Ungarn
1135 Budapest
Tel. +36 1 3502337
- I** Italien
40062 Molinella (BO)
Tel. +39 051 690 6131

Webasto-Europa

- IS** Island
210 Gardabaer
Tel. +354 5672330
- KZ** Kasachstan
480019 Almaty
Tel. +7 3272 312650
- L** Luxemburg
8263 BC Kampen (NL)
Tel. +31 38 3371 137
- MK** Mazedonien
siehe Slowenien
- NL** Niederlande
8263 BC Kampen
Tel. +31 38 3371137
- N** Norwegen
1386 Asker
Tel. +47 66 753000
- PL** Polen
05-092 Lomianki
Tel. +48 22 7517787
- RO** Rumänien
075100, Otopeni, Ilfov
Tel. +40 730 084 562
- RUS** Russland
107 065 Moscow
Tel. +7 095 7770245
- SRB** Serbien und
Montenegro
siehe Slowenien
- CG**
- SK** Slowakische Republik
04012 Košice
Tel. +421 55 7871000
- S** Schweden
19181 Sollentuna/
Stockholm
Tel. +46 8 923000

Webasto-Europa

- SLO** Slowenien
1000 Ljubljana
Tel. +386 1 2008710

Webasto-Amerika

- RA** Argentinien
1424 Buenos Aires
Tel. +54 11 45242117
- RCH** Chile
OF907 Santiago de Chile
Tel. +56 22 344311

Webasto-Asien

- RC** China
Beijing
Tel. +852 28 118230
- J** Japan
J-222-0033 Yokohama
+81 45 4741761
- ROK** Korea (Rep.)
626-140 Yangsan-si,
Gyeongsangnam-do
Tel. +82 55 781 1002

- MGL** Mongolei
Ulaanbaatar
Tel. +976 11 318138

Webasto-Australien

- AUS** Australien
2232 NSW Kirrawee
Tel. +61 2 85364800
- NZ** Neuseeland
2232 NSW Kirrawee
Tel. +61 2 85364800

Für diese Druckschrift wurde ein
umweltschonendes, aus 100%
chlorfrei gebleichtem Zellstoff
hergestelltes Papier verwendet.

Printed in Germany
Druck: Steffendruck Friedland

Änderungen vorbehalten
Subject to modification
Sous réserve de modifications

© Spheros GmbH

Spheros GmbH
Friedrichshafener Straße 9-11 · D-82205 Gilching
Tel. +49 (0)8105 7721 887 · Fax +49 (0)8105 7721 889
www.spheros.de · service@spheros.de



SPHEROS